



KÄRCHER PUZZI 10/1

Käyttöohjeet

Tiivistelmä

Tässä ohjeessa kerrotaan, kuinka tekstiilipesuri otetaan käyttöön, kuinka pesu kannattaa tehdä ja mitä pesun jälkeen pesurille tehdään.

XRS

PALVELUT OY

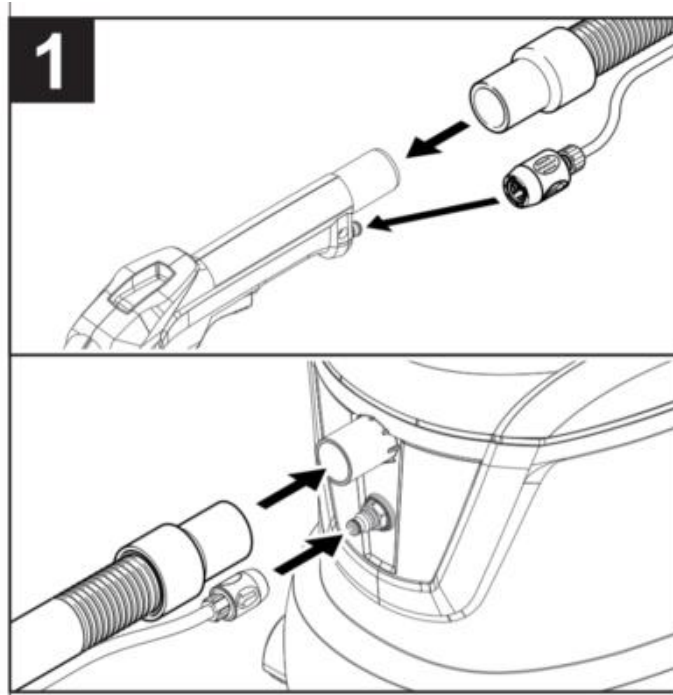
0401508378

XRSPALVELUT@GMAIL.COM

Käyttöönotto

Liitä suihkutus ja imuletku kahvaan ja itse laitteeseen.

Laita suulake perille asti pistooliin, että vesi ei pääse vuotamaan liitoksesta.

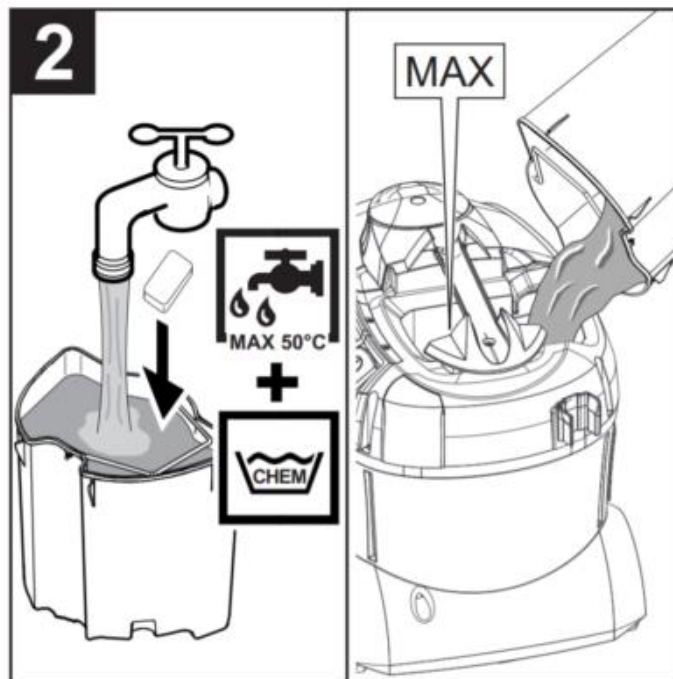


Täytä likavesisäiliön valkoinen ämpäri puhtaalla vedellä (käytä maksimissaan 50 asteista vettä).

Lisää mukaan pesuaine Tabletti (Käytähän vain pesurin mukana olevia tabletteja)

Anna tabletin liueta veteen muutama minuutti.

Kaada vesi varovasti puhdasvesisäiliöön. Älä täytä säiliötä enempää!



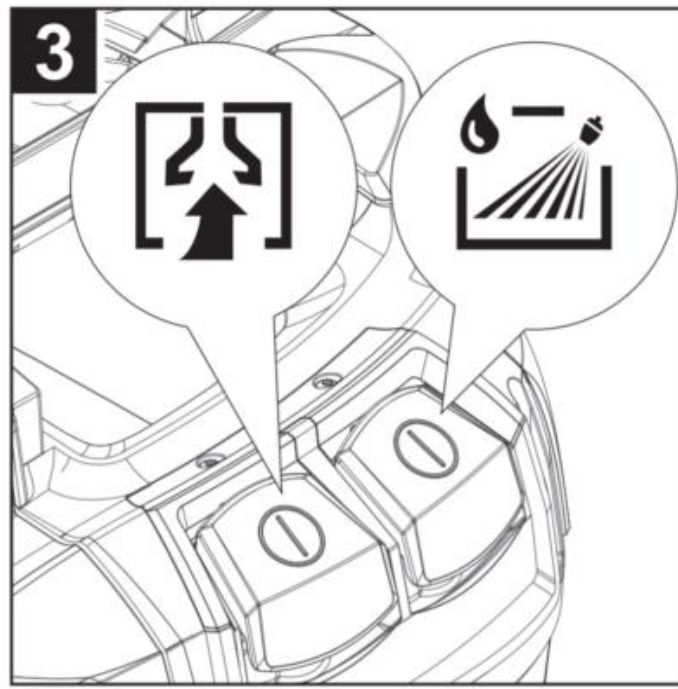
Valitse pesutapa

Laitteessa on kaksi painiketta, joita käytetään valitsemasi pesutavan mukaan.

Painikkeet ovat:

- Vasemmalla imuri
- Oikealla suihkutuksen pumppu

Normaalissa pesussa kummatkin päällä.



Pese tekstiilit joko yksi- tai keskivaiheisella menetelmällä likaisuudesta riippuen.

Yksivaiheinen menetelmä:

- Kevyt puhdistus, ei pinttyneitä tahroja.
- + Kuivuu nopeasti.

Ruiskutus ja imurointi yhdellä kerralla. Imuri ja pumppu päällä samaan aikaan.

Kaksivaiheinen menetelmä:

- + Syvemmälle kankaaseen ulottuva puhdistus, puhdistaa paremmin pinttyneet tahrat.
- Pinnan kuivuminen kestää kauemmin.

1. Käynnistä pumpun moottori. Imuria ei tarvitse vielä käynnistää. Ruiskuta ensin pesuaine ja anna pestävän tekstiilin liota noin 5 minuuttia.
2. Käynnistä imuri ja suorita pinnan imurointi.

Peseminen

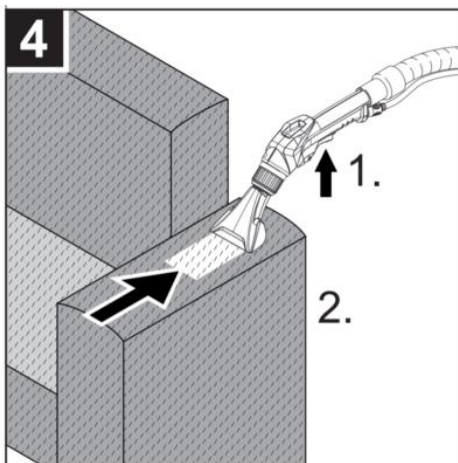
Imuroi tekstiili ennen tekstiilipesurin käyttöä isoista roskista normaalilla imurilla.



HUOM: Tekstiilipesuria ei saa käyttää roskien imemiseen, sillä pesuri vaatii aina vettä sitomaan roskat.

Kytke sekä imu että ruiskutus päälle. Pese rauhallisin vedoin huolellisesti, joka kohta läpi.

Pinttyneemmät kohdat pese useampaan kertaan.



Vinkki: Kannattaa pätkiä liipaisinta, jotta pesuainetta ei tule liikaa ja saat pestyä rauhallisempaan tahtiin. Tällöin imukin ehtii toimia paremmin.

Vinkki: Kulmissa ja saumakohtissa kannattaa välttää liiallista suihkuttamista, ettei pesuainetta jää rakenteisiin.

Vinkki: Pystysuuntaan pestäessä (esim. sohvan tai auton selkänojat) pidä kahva liipaisin yläpuolella ja suutin alapuolella. Näin pesuri imee eikä valumia tule.

Vinkki: Pidä suutin tiiviisti kiinni pestävässä pinnassa, jotta saat väitettyä valumat.

Pesun jälkeen

Pesun jälkeen voit halutessasi suorittaa vielä huuhtelun käyttämällä säiliössä pelkkää vettä ja toistamalla ruiskutus / imurointi vaiheen.

Lopuksi vielä kuivaa pestävä pinta pelkällä imulla.

Muista tyhjentää likavesisäiliö aina ennen, kun lisäät uutta vettä tuorevesisäiliöön! Muuten vesi pääsee tulvimaan ja rikkoo laitteen. Olet vastuussa laitteesta, jos se rikkoontuu.

Lopuksi jätä tekstiilit väljästi kuivumaan

Kun lopetat pesurin käytön

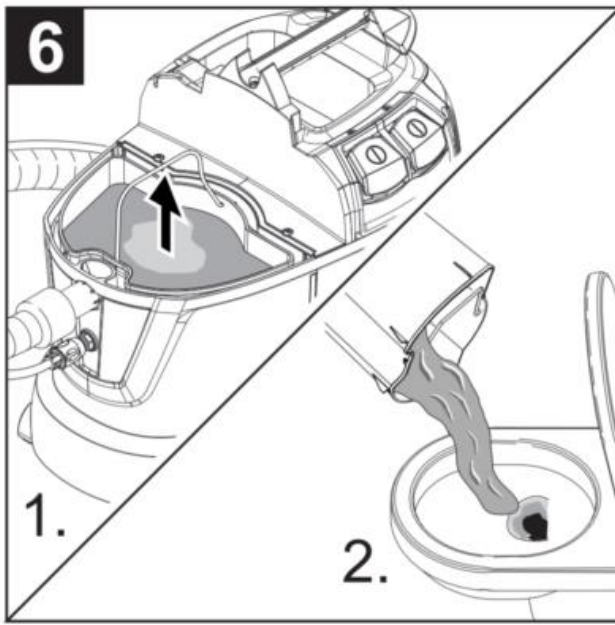
Tuorevesisäiliön tyhjentäminen

Jos tuorevesisäiliöön on jäänyt vettä, tyhjennä säiliö ruiskuttamalla suuttimesta pesuvesi esimerkiksi lavuaariin.

HUOM! Laitetta ei saa koskaan tyhjentää kallistamalla!

Kallistettaessa laitetta pääsee moottoriin vettä ja laite rikkoutuu.

Likavesisäiliön tyhjentäminen



Nosta valkoinen likavesisäiliö pois pesurista ja kaada likavesi viemäriin.

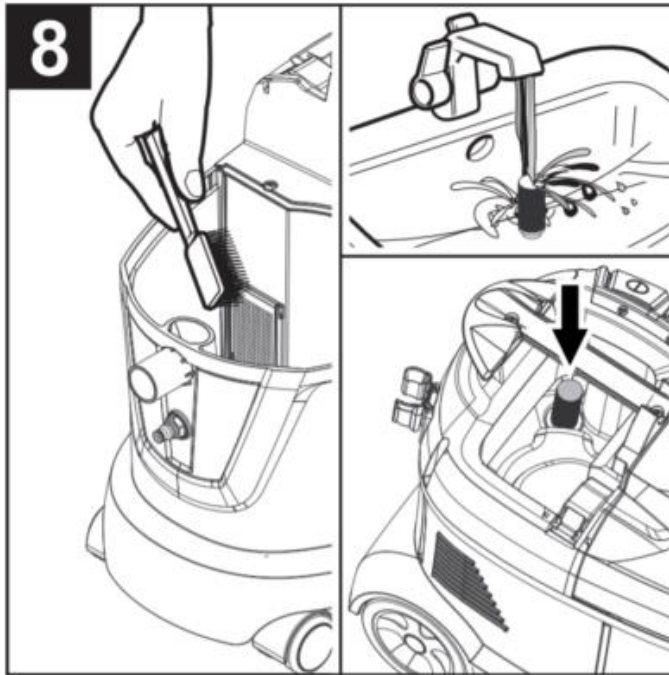
Huuhtelu



Lisää tuorevesisäiliöön hieman vettä (ilman pesuainetta) ja suihkuta säiliö tyhjäksi.

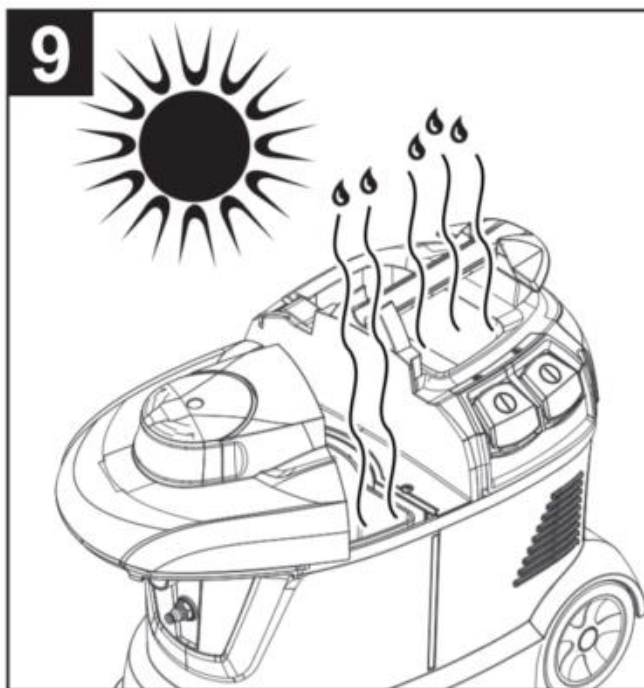
Osien pesu ja kuivaus

Pese ja kuivaa myös kaikki muut osat, eli likavesisäiliö, suulake, pistooli, kirkas kansi ja letku.



Puhdista laite myös ulkopuolelta rätillä.

Jätä osat raolleen ja anna laitteen kuivua.



Jos laite palautetaan puhdistamatta, veloitamme siitä 15 euron maksun.

Jos haluat, voit jättää loppupesun meidän huoleksemme maksamalla 15 euroa. Ilmoita siitä ennen tai jälkeen vuokrauksen.

XRS

PALVELUT OY

0401508378

XRSPALVELUT@GMAIL.COM